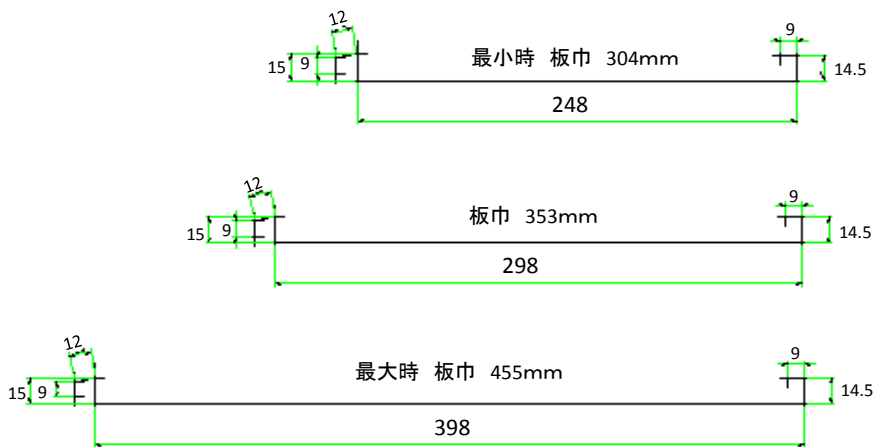


波平 250・300・400 (可変式 立平葺)



- 板厚 0.35mm~0.4mm
- 働き巾 250mm / 300mm / 400mm
- 波入りとフラット型ができます。
- ◆ さざ波を入れることによって、**強度が増し、シワや歪みが防止できる**ため建物の美観を損ないません。

■ 成型断面図



参考例)



土台納め



窓回り

壁に最適!!
ハンドローラー締機
簡単!! キレイ!!



谷口機工株式会社

札幌市東区丘珠町283番地

TEL 011-782-4711

FAX 011-783-5702

お問い合わせ先